



POTOCKI a été pensée comme une collection protéiforme qui se décline à partir d'une simple et élégante pièce de fonderie. Si celle-ci s'appuie sur un savoir-faire et des sources lumineuses de haute technologie, POTOCKI constitue, à mon sens, une gamme intemporelle, facilement adaptable à des intérieurs contemporains ou classiques.

POTOCKI has been conceived as a protean collection that is declined from a simple and elegant foundry piece. Based on high-end know-how and light sources, POTOCKI constitutes, in my opinion, a timeless range, easily adaptable to contemporary or classic interiors.



Didier Benderli
Designer

Finitions - Finishes



Brut
Unfinished
Réf. : 400019901990



Laiton satin
Brushed brass
Réf. : 400019901180



Laiton poli
Bright brass
Réf. : 400019901600



Nickel satin
Brushed nickel
Réf. : 400019901160



Nickel poli
Bright nickel
Réf. : 400019901360



Aubergine
Aubergine
Réf. : 400019901580



Noir mat
Matt black
Réf. : 400019901730



Blanc mat
Matt white
Réf. : 400019901760



Bleu outremer mat
Matt ultramarine blue
Réf. : 400019901900



Rouge corail mat
Matt coral red
Réf. : 400019901910

CARACTÉRISTIQUES

Général

Type	Applique
Matériau	Laiton
Poids net	3 kg
Indice de protection	IP 20
Dimensions	325 x 234 x 80 mm

SPECIFICATIONS

General

Type	Wall sconce
Material	Brass
Net weight	6,6 lb
IP rating	IP20
Dimensions	12,80 x 9,21 x 3,15 inches

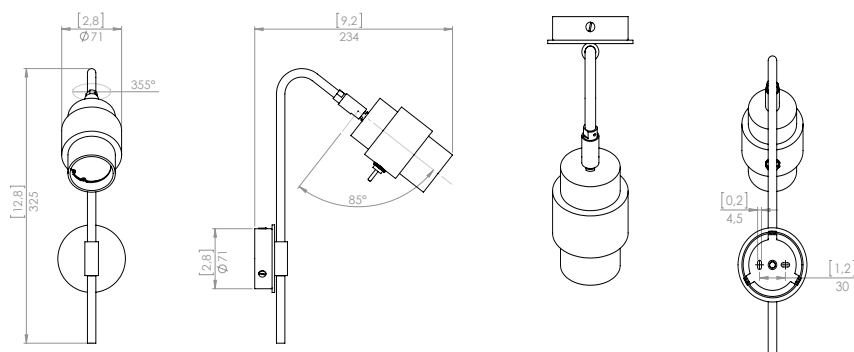
Source

Source non incluse recommandée

GU10 | 7,5 W max | 2700 K | 120-230 V | CRI >90 | 475 Lumen

Source

Light source not included recommended



Certaines dimensions peuvent varier légèrement en raison des tolérances de fabrication, y compris l'entrée de câble et les trous de fixation. Ampoule non fournie. Produit disponible pour des marchés spécifiques. Longueurs de câble variées sur demande.

Some dimensions may vary slightly due to manufacturing tolerances, this includes cable entry and fixing holes. Bulb not supplied. This product is available for specific markets. Longer cable lengths are available on request.